



PDP

PERFORMANCE DUTY PISTOL

SAMONABÍJECÍ PISTOLE



9x19 (9 mm Luger)

NÁVOD – UŽIVATELSKÁ PŘÍRUČKA



Rev. 1/2021

UPOZORNĚNÍ

Tento návod k obsluze je určen pro civilní použití. Instrukce pro služební použití se mohou lišit od tohoto manuálu. V celém manuálu se popisné významy jako "left"- vlevo, "right"- vpravo, "forward" - vpředu, "rear" - vzadu apod. atd. rozumí vždy tak, že pistole je uchopena v normální střelecké pozici. Jinak řečeno, hlaveň je vždy v horizontální poloze a směřuje vpřed, rukojeť směřuje dolů k zemi.

Návod popisuje užití pro střelce "praváky".

Obrázky, použité v tomto návodu jsou pouze ilustrativní a mohou se lišit dle jednotlivých modelů.

1. BEZPEČNOSTNÍ UPOZORNĚNÍ PRO ZACHÁZENÍ SE ZBRANÍ

Před použitím zbraně, prosím, pečlivě prostudujte tento návod k obsluze.

Před každou kontrolou zbraně, před čištěním, při odstraňování závad a selhání vždy dbejte, aby zbraň byla v nenabitém stavu (vyjmutý zásobník, prázdná nábojová komora). Vizually zkontrolujte, zda je vývrt hlavně čistý a bez jakýchkoliv překážek, zásobník je prázdný.

V době, kdy se zbraní nestřílíte, zbraň a střelivo uchovávejte na bezpečných místech odděleně, mimo dosah neoprávněných osob a dětí.

I s nenabitou zbraní manipulujte tak, jako by byla nabitá a stisknutí spouště by mohlo dojít k výstřelu. Se zbraní zacházejte s nejvyšší obezřetností a profesionalitou, tak abyste nikdy neohrozili sebe, ani nikoho ve svém okolí. Ústí hlavně musí vždy směřovat bezpečným směrem. Nikdy zbraní na nikoho nemiřte, ani když víte, že zbraň není nabitá.

POZOR: nikdy nedávejte prst na spoušť zbraně ani do prostoru lučičku až do okamžiku, kdy zbraní míříte na bezpečný terč a jste připraveni k výstřelu. Vždy zkontrolujte, že terč i prostor za terčem je bezpečný.

Při manipulaci se zbraní, čištění, rozkládání a skládání, nikdy neužívejte hrubou sílu. Můžete zbraň i její bezpečné nastavení poškodit (bezpečnostní prvky zbraně můžete změnit nebo poškodit). Zbraň nikdy nerozebírejte více, než jak je popsáno v tomto návodu.

Bezpečnost a bezchybné nastavení zbraně jsou zaručeny pouze při použití předepsaného střeliva, správné údržbě zbraně a pravidelné péči.

V případě selhání, korozi, poškození, upuštění na zem atd., si zbraň nechte zkontrolovat pouze autorizovaným puškařem.

Při střelbě vždy používejte ochranné (střelecké) brýle a ochranu sluchu. Chraňte svůj zrak a sluch! Všichni v prostoru (místnosti) střelby musí ochranné prostředky používat.

Zbraň je konstruována pro určitý ráže a specifický typ střeliva. Ráže je vyznačena na zbraní. Používejte střelivo správné ráže a splňujícího normu C.I.P nebo SAAMI. Nadměrný tlak (převyšující konstrukční parametry zbraně) může vést ke zkrácení životnosti, poškození nebo dokonce ke zničení zbraně. Zvláště při použití přebíjeného střeliva nesmí být překročena normou předepsaná hodnota přípustného tlaku plynu.

Před nabíjením, vždy odstraňte přebytečný olej a mazadla (pokud není uvedeno jinak v tomto manuálu). Všechny opravy a úpravy zbraně nad rámec pokynů tohoto manuálu smí být prováděny pouze autorizovaným puškařem za použití originálních náhradních dílů Walther.

Neodborné zásahy a úpravy na zbraní mohou způsobit snížení bezpečnosti zbraně, popř. zranění nebo i smrt.

Výrobce Walther poskytuje záruku v délce 24 měsíců od data prodeje.

Záruka se nevztahuje za škody způsobené neopatrným zacházením (užitím hrubé síly), neodbornými opravami a úpravami zbraně (části zbraně). Zbraň smí být opravována pouze autorizovaným puškařem.

Vyloučení z odpovědnosti

Žádné díly střelné zbraně neměňte, neopravujte ani nevyměňujte. Jakoukoli údržbu či servis, nejsou-li specifikovány v této příručce, musí provádět kvalifikovaný puškař s použitím originálních dílů WALTHER. Uděláte-li to jinak, může dojít k chybné funkci vaší střelné zbraně, což může způsobit vážné zranění nebo smrt.

Jakékoliv poškození způsobené zanedbáním výše uvedených pokynů zbavuje výrobce a dovozce odpovědnosti / záruky za výrobek.

Společnost Carl Walther GmbH a CB SERVIS CENTRUM s.r.o. si vyhrazuje vyloučení z odpovědnosti za škody a zranění způsobené nedodržení pokynů uvedených v tomto návodu.

2. ZÁKLADNÍ OBECNÉ INFORMACE

2.1. Popis funkce

Pistole Walther **PDP** je samonabíjecí zbraň s principem funkce založeným na krátkém zákluzu hlavně vlivem zpětného rázu vznikajícího při výstřelu. Závěr zbraně je v okamžiku výstřelu uzamčen kvadratickým blokem hlavně do zvětšeného výhozního okénka.

Spoušťové ústrojí je jednočinné, s přímoběžným vnitřním úderníkem (tzv. striker-fired). Stisknutím spouště se úderník vypustí a udeří na zápalku náboje. Zápalka poté zažehne hnací slož (střelný prach) v náboji. Prudce expandující spalné plyny vzniklé hořením vytlačí střelu z nábojnice do vývrtu hlavně a ústím hlavně je střela vystřelena. Energie zpětného rázu výstřelu zatlačí hlaveň a závěr zbraně dozadu. Hlaveň a závěr se pohybují společně až do okamžiku, kdy je zadní část hlavně nuceně poklesnuta. Uvolněný – odemčený závěr pokračuje v pohybu dozadu a vyhodí prázdnou nábojnici. Potom je závěr vratnou pružinou znovu tlačěn dopředu. Závěr při pohybu dopředu vysune ze zásobníku nový náboj a zavede jej do nábojové komory. Celý cyklus je uzavřen uzamčením hlavně do závěru. Pro další výstřel musíte znovu stisknout spoušť pistole. Pistole bude střílet, pokud budou v zásobníku další náboje. Po výstřelu posledního náboje zůstane závěr v otevřené poloze.

2.3. Střelivo

UPOZORNĚNÍ:

Zbraň je konstruována pro určitou ráži. Použitím střeliva nesprávné ráže může vést k selhání nebo zničení zbraně, ke škodám na majetku, popř. ke zranění a smrti.

Značení požadované ráže najdete na pistoli (2.2. Figure 1). Používejte střelivo správné ráže a splňující normu C.I.P. nebo SAAMI. Střelivo před použitím zkontrolujte. Zbraň i střelivo tvoří systém, který pracuje dohromady. Rozdílné varianty rychlosti střely, hmotnosti střely a hmotnosti pistole mají rozdílný vliv na sílu zpětného rázu. Silný zpětný náraz může být pro některé střelce nepřijemný.

Příklad:

- Hmotnost zbraně: malá hmotnost zbraně zvyšuje sílu zpětného rázu.
- Hmotnost střely: střela vyšší hmotnosti zvyšuje sílu zpětného rázu.
- Rychlost střely: vysoká rychlost střely zvyšuje sílu zpětného rázu.

Pro úpravu síly zpětného rázu můžete použít:

- Při střelbě držte pistoli obouruč.
- Pro začínající střelce je doporučeno začít s náboji se střelou malé hmotnosti a s nízkou rychlostí.
- Poradte se se svým prodejcem střeliva o vhodnosti nábojů.
- Upravte nastavení pažby pistole použitím různé velikosti zadního výměnného hřbetu.



2.2 Figure 1



Chránítko ústového závitu

2.3 Popis dílů

- 1) Závěr
- 2) Muška
- 3) Demontážní třmen
- 4) Hlaveň
- 5) Vybrání záchytu závěru
- 6) Hmatníky závěru
- 7) Páka záchytu závěru
- 8) Hledí
- 9) Výměnný hřbet rukojeti
- 10) Průvlečné očko
- 11) Zásobník
- 12) Rukojeť
- 13) Vypouštěč zásobníku
- 14) Spoušť
- 15) Lučík spouště
- 16) Rám (tělo) zbraně
- 17) Rail pro přídavná příslušenství
- 18) Označení modelu
- 19) Vedení vratné pružiny
- 20) Ústí hlavně
- 21) Výrobní číslo
- 22) Zadní čelo závěru
- 23) Výhozní okénko
- 24) Vytahovač (s výstražníkem)



Ukázka pistole se závěrem zachyceným v zadní poloze



2.3.1. Indikátor náboje v nábojové komoře – výstražník

Indikátor je na pravé straně závěru. Červený bod je viditelný, pokud je v komoře zbraně náboj nebo nábojnice. (2.3.1. Figure 1)

Upozornění:

Se zbraní zacházejte vždy tak, jako by byla nabitá a po stisknutí spouště může vystřelit. Nikdy nespolehejte pouze na indikátor náboje v nábojové komoře. Nejbezpečnějším způsobem zjištění, že zbraň není nabitá, je vizuální kontrola nábojové komory. Vyjmete zásobník, závěr potáhněte vzad a zajistěte záchytem v otevřené pozici vzadu.

Upozornění:

Špatné osvětlení, nečistota na povrchu zbraně a jiné faktory mohou snížit rozpoznatelnost červeného indikátoru náboje v nábojové komoře. Čistidla, popř. opotřebení může snížit rozpoznatelnost indikátoru. Špatné osvětlení, nečistoty a usazeniny mohou červenou barvu zakrýt. Pokud červenou značku indikátoru nevidíte, neznamená to, že ve zbraní nemůže být náboj. Vždy nejdříve vyjmete zásobník a potom vizuálně zkontrolujte nábojovou komoru.

2.3.2. Vyjmutí zásobníku

Po stisknutí vypouštěče na boční straně rukojeti se zásobník uvolní a lze jej lehce vyjmout. (2.3.2. Figure 1)

2.3.3. Záchyty závěru – zachycení závěru v otevřené poloze

Stiskněte vypouštěč zásobníku a vyjmete zásobník.

Jednou rukou zbraň držte za rukojeť a prsty druhé ruky pevně uchopte v zadní části závěru za hmatníky (drážkované části závěru). Závěr zatáhněte rychlým pohybem zcela dozadu. Pokud byl v nábojové komoře náboj, tímto bude z komory vyhozen.

Pro zachycení závěru v otevřené poloze, vytlačte páku záchyty závěru nahoru a současně mírně uvolněte závěr, jenž se opře o výstupek záchyty závěru.

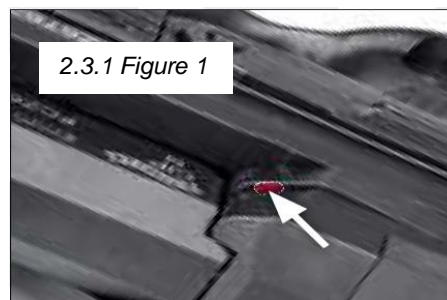
(2.3.3. Figure 1)

Uvolnění zajištěného závěru.

Palcem zatlačte dolů páku záchyty závěru a závěr tak uvolněte a nechte jej tlakem vratné pružiny vrátit do přední polohy. Můžete také závěr uvolnit jeho uchopením za hmatníky a mírným stažením vzad, kdy dojde k samovolnému uvolnění záchyty a následnému navrácení závěru do přední polohy.

2.3.4. Zásobník

Po vyjmutí zásobníku ze zbraně lze počet nábojů zkontrolovat přes otvory v plášti zásobníku (2.3.4. Figure 1).



3. OVLÁDÁNÍ PISTOLE

3. 1. Kontrola pistole

Nejdříve zkontrolujte, zda zbraň není nabitá.

Ústí hlavně musí vždy směřovat bezpečným směrem. Prsty mějte mimo oblast lučíku a spouště. Stiskněte vypouštěč (záchyt zásobníku) a vyjměte zásobník (3.1. Figure 1).

Uchopte závěr v zadní části za hmatníky palcem a ukazováčkem dle obrázku 3.1. Figure 2, a rychle jej potáhněte zcela vzad. Tímto pohybem případně vyhodíte náboj z nábojové komory a tím pistolí vybijete. Nepřehrazujte v žádném případě výhozné okénko, protože tím zabráníte správnému vyhození případného náboje.

Zajistěte závěr v otevřené pozici vytačením záchyty závěru a mírným puštěním závěru vpřed (3.1. Figure 3).

Zkontrolujte pohledem nábojovou komoru, zda je prázdná, čistá a bez jakýchkoliv překážek (3.1. Figure 4).

Musíte opakovat tuto proceduru vždy, když pistolí **Walther PDP** odkládáte, čistíte, předáváte jiné osobě, převážíte nebo ukládáte.



3.1. Figure 1



3.1. Figure 2



3.1. Figure 3



3.1. Figure 4

VAROVÁNÍ:

Nikdy nespolehejte pouze na mechanické vlastnosti zbraně. Nejdůležitější je udržování všech bezpečnostních pravidel zacházení se střelnou zbraní. Za bezpečnost je vždy zodpovědný uživatel zbraně.

3. 2. Nabíjení pistole

3. 2. 1. Zásobník

Po vyjmutí zásobníku ze zbraně lze počet nábojů zkontrolovat přes otvory v plášti zásobníku

VAROVÁNÍ:

Pistole Walther jsou výrobcem dodávány se zásobníky, které jsou přesně určeny pro jednotlivé modely a vzory. Nikdy nevkládejte do zbraně zásobníky, které přesně nevyhovují modelu a vzoru. Zásobníky od pistolí různých modelů nikdy nezaměňujte. Použitím nevhodného zásobníku může vést k selhání a k poškození zbraně.

VAROVÁNÍ:

Do zásobníku se nikdy nesnažte vložit více nábojů, než jaká je jeho předepsaná kapacita – může dojít ke vzpříčení náboje při podání do nábojové komory. Nikdy při plnění nepoužívejte hrubou sílu. Poškozený zásobník může zbraň poškodit nebo negativně ovlivnit její funkčnost.

Dolní částí náboje stlačte dolů podavač zásobníku (popř. náboj již v zásobníku založený) a náboj zasuňte pod vývodky zásobníku. Tento postup opakujte, dokud není zásobník zcela plný, nebo je vloženo požadované množství nábojů (menší než kapacita zásobníku), (3.2.1. Figure 2).



3.2.1 Figure 2

Plnění zásobníku může být snazší při použití Walther nabíječe.

Vložte zásobník do nabíječe delší stěnou dozadu (3.2.1. Figure 3). Zmáčkněte nabíječ dolů a druhou rukou vložte náboj (3.2.1. Figure 4). Uvolněte nabíječ a náboj zatlačte (3.2.1. Figure 5). Opakujte tento postup, dokud není zásobník zcela plný, nebo je založeno požadované množství nábojů (menší než kapacita zásobníku).



3.2.1 Figure 3



3.2.1 Figure 4



3.2.1 Figure 5

3. 2. 2. Nabíjení pistole

Zbraň zkontrolujte, jak je uvedeno v sekci 3.1.

Uchopte zbraň tak, aby se prsty nedotýkaly spouště ani lučičku zbraně. Ústí hlavně musí směřovat bezpečným směrem. Vložte naplněný zásobník, až je bezpečně usazen v zásobníkové šachtě a zachycen záchytem zásobníku. Zkontrolujte, zda zásobník drží pevně a nemůže samovolně vypadnout.

Natáhněte závěr tak, že jednou rukou uchopíte pistoli za rukojeť a palcem a ukazováčkem druhé ruky závěr zatáhnete dozadu až na doraz a pusťte.

VAROVÁNÍ:

Pistoli nabíjejte přes zásobník. Nikdy se nepokoušejte vložit náboj přímo do nábojové komory přes výhozné okénko. Může dojít k ohrožení vašeho života nebo osob ve vašem okolí.

VAROVÁNÍ:

Pistole je nyní nabitá a připravena ke střelbě. Pistole se zásobníkem s náboji po stisknutí spouště bude střílet. Ústí hlavně musí mířit bezpečným směrem. Prsty mějte až do okamžiku, kdy jste připraveni střílet mimo spoušť a lučičk spouště. Nabitou zbraň nikdy neodkládejte!

3. 3. Střelba

Ústí hlavně musí mířit bezpečným směrem. Prsty mějte až do okamžiku, kdy jste připraveni střílet, mimo spoušť a lučičk spouště.

Způsob úchopu pistole ovlivňuje sílu zpětného nárazu a chování spouště. Dbejte na to, aby úchop byl pevný a pistole byla držena vyrovnaně. Konstrukce pistole Walther **PDP** umožňuje vysoký stupeň kontroly tím, že úchop je vyvýšen blíže ose vývrtu hlavně.

Při pevném uchopení zbraně položte prst na spoušť.

Spoušť stiskněte postupným zvyšováním tlaku dozadu. Když je spoušť zcela vzadu, dojde k uvolnění úderníku a ten udeří na zápalku náboje a dojde tak k výstřelu. Závěr při pohybu vzad vyhodí prázdnou nábojnici. Potom se závěr vrací dopředu a navede ze zásobníku do nábojové komory nový náboj.

Po výstřelu musíte spoušť uvolnit, dokud nedojde k deaktivaci přerušovače (lze slyšet cvaknutí a lze to pocítit na spouštěcím prstu) – tzv. reset spouště, a pak můžete znovu střílet. Střelba může být opakována, dokud nejsou vystřeleny ze zásobníku všechny náboje.

Po vystřelení posledního náboje je závěr zachycen záchytem závěru v otevřené poloze.

VAROVÁNÍ:

Při střelbě používejte ochranné pomůcky (střelecké brýle, chrániče sluchu). Při střelbě a při uvolňování závěru z otevřené polohy, může dojít při kontaktu s pohyblivými se částmi zbraně ke zranění.

3. 4. Výměna prázdného zásobníku

Po vystřelení posledního náboje je závěr zachycen záchytem závěru v otevřené poloze.

- Stiskněte vypouštěč zásobníku a vyjměte zásobník
- Pokud chcete pokračovat ve střelbě, vložte nový naplněný zásobník
- Závěr potáhněte dozadu až na doraz a pusťte.

VAROVÁNÍ:

Pistole je nyní nabitá a připravena ke střelbě. Pistole se zásobníkem s náboji po stisknutí spouště bude střílet. Ústí hlavně musí mířit bezpečným směrem. Prsty mějte až do okamžiku, kdy jste připraveni střílet mimo spoušť a lučík spouště.

3. 5. Vybíjení pistole

- Ústí hlavně musí mířit bezpečným směrem. Prsty mějte mimo spoušť a lučík spouště. Stiskněte záchyty zásobníku a vyjměte zásobník (3.5. Figure 1).
- Jednou rukou uchopte pistoli za rukojeť a palcem a ukazováčkem druhé ruky závěr zatáhněte dozadu, aby mohlo dojít k vytažení případného náboje z nábojové komory. Výhozná okénka ničím nezakrývejte, mohlo by dojít k nedostatečnému vyhození náboje (3.5. Figure 2).
- Zachyťte závěr v otevřené poloze tak, že závěr povolíte trochu dopředu a současně vytlačíte nahoru páku záchyty závěru (3.5. Figure 3).
- Přesvědčte se, že nábojová komora (3.5. Figure 4), hlaveň a zásobníková šachta jsou prázdné a nezůstal v nich žádný náboj.
- Ze zásobníku vyjměte případné náboje. Náboje směřujte od sebe a zatlačením na jejich dno náboje postupně vytlačte ven.



3.5 Figure 1



3.5 Figure 2



3.5 Figure 3



3.5 Figure 4

VAROVÁNÍ:

Pokud máte v pistoli zásobník s náboji, dojde při každém natáhnutí závěru k zavedení náboje do nábojové komory a pistole bude nabitá a připravena ke střelbě.

3. 6. Odstranění závad a selhání

- Pokud po zmáčknutí spouště nedojde k výstřelu, počkejte 10 vteřin. Ústí hlavně musí směřovat bezpečným směrem.
- Pokračujte podle pokynů v sekci "3.5. Vybíjení pistole".
- Zkontrolujte komoru a vývrt hlavně, zda v ní nezůstal náboj nebo jiná překážka. Pokud ano, předejte pistoli ke kontrole (k opravě) autorizovanému puškaři. Pistoli nepoužívejte.

4. ROZEBÍRÁNÍ, ČIŠTĚNÍ, OŠETŘOVÁNÍ A ÚDRŽBA PISTOLE

VAROVÁNÍ:

Zkontrolujte, že zbraň není nabitá, v nábojové komoře není náboj a že je vyjmutý zásobník. Také zásobník musí být prázdný.

4. 1. Rozebírání na hlavní konstrukční části.

VAROVÁNÍ:

Pro rozložení zbraně bude nutné stisknout spoušť. Pokud jste zanedbali některé z výše uvedených postupů a doporučení, může dojít k nechtěnému výstřelu a ke škodám na majetku, ke zranění či smrti osoby, která se zbraní manipuluje, popř. kolem stojících osob. Zkontrolujte, že zbraň není nabitá, v nábojové komoře není náboj a že je vyjmutý zásobník.

4. 1. 1. Rozebírání pistole

- Vyjměte zásobník a vybijte pistolí. Zachyťte závěr v otevřené poloze. Zkontrolujte, zda v nábojové komoře (v pistolí) není žádný náboj.
- Uvolněte závěr a pozvolna jej vypusťte do přední polohy
- Namiřte zbraň do bezpečného směru a stiskněte zcela spoušť
- Uchopte demontážní třmen z obou stran a zatlačte jej dolů (4.1.1. Figure 1).
- Stáhněte závěr dopředu a pak úplně oddělte od rámu zbraně.
- Vyjměte vratnou pružinu i s vedením vratné pružiny. (4.1.1. Figure 2).
- Vyjměte hlavěň
- Hlavní díly zbraně jsou zobrazeny na obrázku (4.1.1. Figure 3).



4.1.1 Figure 1



4.1.1 Figure 2



4.1.1 Figure 3

4. 1. 2. Skládání pistole

- Hlavěň uložte do závěru s uzamykacím ozubem v poloze, jak ukazuje obr. (4.1.2. Figure 1).
- Vložte sestavu vedení vratné pružiny. Nejdříve menší, černý konec do přední části závěru, potom druhý konec s plastovou částí do vybraní háku hlavěně (4.1.2. Figure 1 a 2).
- Nasadte závěr na rám zbraně (4.1.2. Figure 3), zatáhněte ho dozadu, dokud není hlavěň zachycena zámkem hlavěně (slyšitelné cvaknutí).
- Opakovaně zacyklujte závěrem, abyste se přesvědčili, že je pistole funkční a správně zkompletovaná.

Poznámka: Prohnutí vratné pružiny při instalaci není na závadu.



4.1.2 Figure 1



4.1.2 Figure



2 4.1.2 Figure 3

4. 2. Rozebrání sestavy úderníku

4. 2. 1. Vyjmutí sestavy úderníku

- Pistolí rozeberte na hlavní díly dle instrukcí v sekci 4.1.1.

- Opřete čelo závěru o měkkou podložku. Uchopte závěr za hmatníky a pomocí vhodného vyrážecího trnu (2 mm), který vsunete do otvoru v zadní části závěru, zatlačte na vedení úderníku, čímž uvolníte přítlak na zadní krytku (4.2.1. Figure 1), pak ji vytáhněte směrem dolů (4.2.1. Figure 2).
- Vyměňte sestavu úderníku (4.2.1. Figure 3).



4.2.1 Figure 1



4.2.1 Figure 2



4.2.1 Figure 3

4. 2. 2. Instalace sestavy úderníku

- Vložte sestavu úderníku (4.2.2 Figure 1).
- Pomocí krytky zatlačte sestavu úderníku do závěru. Potom nasadte krytku (4.2.2 Figure 2).



4.2.2 Figure 1



4.2.2 Figure 2

4. 3. Vytahovač

VAROVÁNÍ:

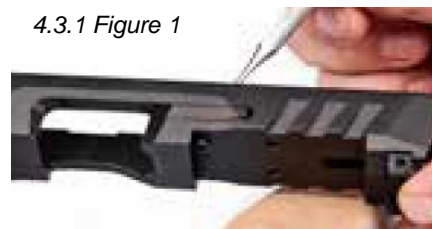
Sestava úderníku zasahuje do uložení pojistky úderníku. Pokud potřebujete pojistku úderníku vyjmout, musíte nejdříve vyjmout sestavu úderníku (dle postupu v oddíle 4.2) a potom pokračovat s demontáží vytahovače a pojistky úderníku.

4. 3. 1. Vyjmutí vytahovače

VAROVÁNÍ:

Při vyjímání vytahovače dbejte, aby nedošlo k vymrštění úderníkové pojistky a zajišťovacího čepu vytahovače. Používejte ochranné brýle.

4.3.1 Figure 1



Demontujte krycí destičku nebo kolimátorový zaměřovač dle postupu v oddíle 5.4.3.

Závěr otočte a položte měkkou podložku.

Zatlačte vhodným vyrážecím trnem (2 mm) zajišťovací čep vytahovače (4.3.1. Figure 1). Chraňte zajišťovací čep a úderníkovou pojistku prstem a vytlačte vytahovač ze závěru (4.3.1. Figure 3).

Vyměňte úderníkovou pojistku a čep vytahovače.

Neoddělujte pružinu vytahovače z jejího uložení v závěru. Pružina má v usazení menší průměr, aby nedošlo k jejímu samovolnému vypadnutí.



4.3.1 Figure 2



4.3.1 Figure 3



4.3.1 Figure 4

4. 3. 2. Instalace vytahovače



4.3.2 Figure 2



4.3.2 Figure 2

- Závěr položte na měkkou podložku, ústí hlavně směrem vlevo.
- Vložte do závěru sestavu čepu vytahovače (pružinou napřed).
- Zajistěte si pružinku pojistky úderníku v jejím uložení v pojistce tak, že na pružinku nanese malé množství oleje na zbraň. K zajištění pružinky nepoužívejte žádnou vazelínu! Vložte sestavu úderníkové pojistky do jejího uložení v závěru, pružinkou napřed. Ujistěte se, že konec pružinky zapadl do nejhlubšího vybrání v uložení. Pakliže je pojistka i pružinka vložena správně, musí být mírně pod úrovní vedlejšího sběrného hřebene závěru (4.3.2. Figure 1).
- Srovnejte zadní část vytahovače se štěrbinou vytahovače a tlakem palce druhé ruky zatlačte vytahovač do závěru (4.3.2. Figure 2).
- Stlačte pojistku úderníku tak, že bude ve stejné úrovni se sousední plochou závěru. Zatlačte vytahovač zcela do jeho uložení v závěru tak, že jeho čep zaskočí do oka vytahovače.
- Pokračujte v instalaci adaptéru nebo hledí dle popisu v oddíle 5.4.3.

4. 4. Zásobník

4. 4. 1. Rozložení zásobníku

VAROVÁNÍ:

Pružina zásobníku je pod tlakem. Při rozkládání zásobníku dbejte zvýšené opatrnosti. Věnujte pozornost západce dna zásobníku při vyjímání dna zásobníku. Díly se mohou vymrštit a způsobit zranění.



4.4.1. Figure 1



4.4.1. Figure 2

1. Otvorem v botce zásobníku vhodným vyrážecím trnem (4 mm) vytlačte západku dna zásobníku a vysuňte botku (4.4.1. Figure 1).

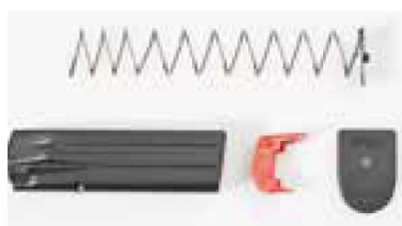
Zásobník s prodlouženou botkou (+2):

plochým šroubovákem vytlačte vložku botky zásobníku směrem vzhůru podél zadní stěny pláště zásobníku, až dojde k jejímu uvolnění z botky (4.4.1. Figure 2).

2. Botku zásobníku stáhněte z těla zásobníku, palcem druhé ruky přidrže dno zásobníku.
3. Opatrně vyjměte dno zásobníku a pružinu zásobníku.
4. Otočte zásobník a vyjměte podavač.

4. 4. 2. Sestavení zásobníku

1. Do zásobníku vložte podavač, pružinu zásobníku a dno zásobníku v pořadí a postavení, jak byly při rozkládání zásobníku (4.4.2. Figure 1 a 2). Nikdy při sestavování zásobníku nepoužívejte hrubou sílu.



4.4.2. Figure 1



4.4.2. Figure 2

2. Palcem přidržíte dno zásobníku a druhou rukou nasadíte botku zásobníku, dokud západka dna nezaskočí do otvoru v botce zásobníku (slyšitelný klik).
3. Nikdy při sestavování zásobníku nepoužívejte hrubou sílu.
4. Palcem přidržíte západku dna zásobníku a druhou rukou nasadíte dno zásobníku, dokud hrot západky zásobníku není usazen v otvoru dna zásobníku (slyšitelný klik).

U zásobníku s prodlouženou botkou (+2) – stlačte dno zásobníku tak, aby jeho vyhnutá zadní strana byla vně pláště zásobníku, následně nasuňte na zásobník botku a dno uvolněte, aby zaskočilo dovnitř botky.

4. 5. Čištění pistole

VAROVÁNÍ:

Pokaždé zkontrolujte, že zbraň není nabitá (vyjmutý zásobník, prázdná nábojová komora). Zásobník neobsahuje náboje.

Po každém použití, po každém zvlhnutí a co nejdříve po střelbě zbraň musí být vyčištěna a nakonzervována. Také před prvním použitím musí být zbraň zkontrolována a očištěna. Zbraň musí být chráněna oleji a prostředky proti korozi. Před použitím musí být veškerý přebytečný olej z vývrtu hlavně, nábojové komory a povrchu těla zbraně odstraněn použitím čistého hadříku.

Zbraň rozeberte na základní díly podle návodu. Čištění začněte u hlavně. Vytěrák zasuňte do vývrtu ze strany nábojové komory hlavně a protáhněte jej směrem do ústí, až úplně všechny štětiny vytěráku vyjdou z hlavně. Potom vytěrák zatáhněte zpět, až úplně všechny štětiny vytěráku vyjdou z nábojové komory hlavně ven. Pro dokonalé odstranění nečistot a usazenin v hlavní zbraně používejte kvalitní čisticí prostředky na zbraně a jemný mosazný vytěrák. Potom hlavě vytřete čistým hadříkem.

Malým kartáčkem s čisticím prostředkem očistěte nečistoty v oblasti uzamykacích ozubů hlavně, nábojové komory, vytahovače a všechny části, které byly vystaveny působení spalin hnací a zápalkové složky náboje. Očistěte rám zbraně. Naneste lehký film lubrikačního prostředku na všechny kovové části. Potom všechny části vytřete čistým hadříkem do sucha. Při skladování zbraně v chladném prostředí, použijte ochranné prostředky, které v chladnu nezamrzají.

4. 6. Promazání

Po vyčištění pistole, naneste na všechny kovové části lehký film kvalitního oleje na zbraně. Potom vytřete čistým hadříkem. Nenanašujte velké množství, které by ze zbraně ztékalo. Přebytečný olej může vázat prach a nečistoty a způsobit selhání zbraně. Nenanašujte olej na kanál úderníku (4.6. Figure 1).

VAROVÁNÍ:

Dodržujte postupy a návody uváděné na čisticích a ochranných prostředcích. Některá čisticí média mohou způsobit poškození pistole. Neprodělujte dobu čisticí lázně a ultrazvukové čisticí lázně (teplota nesmí přesáhnout 50°C).

Používejte pouze prostředky určené pro střelné zbraně a přesně dodržujte návod k použití. Nedodržení návodu a doporučení může poškodit povrchovou úpravu zbraně.

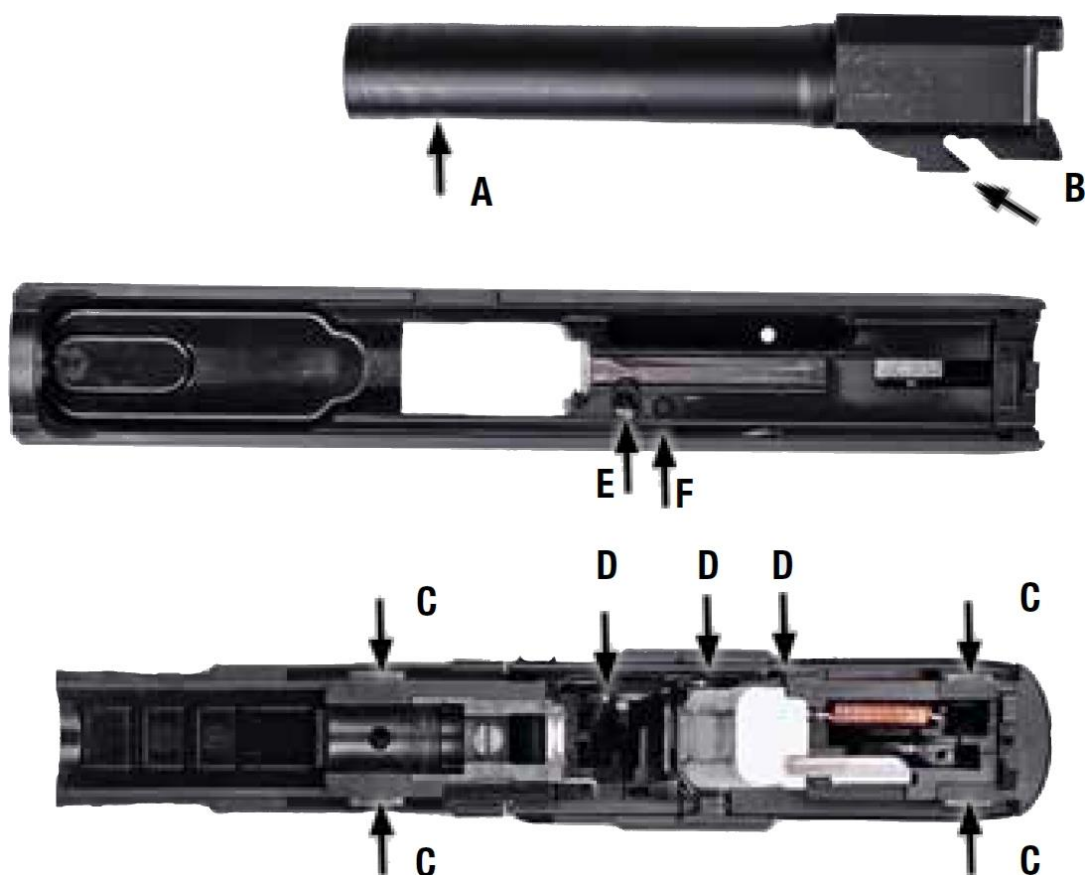
Na zbraně Walther nikdy nepoužívejte prostředky se čpavkem a jiné alkalické přípravky.

HLAVEŇ – hadříkem naneste lehký film oleje na vnější povrch hlavně a na uzamykací ozuby (A, B).

RÁM – naneste jednu kapku oleje na vedení závěru (C) a na táhlo spouště (D).

ZÁVĚR – jedna kapka oleje na pojistku úderníku (E) a na vybrání pro přerušovač (F).

ZÁSObNÍK – naneste lehký film kvalitního oleje na vnější povrch všech kovových částí zásobníku.



4.6. Figure 1

4. 7. Konzervace před uskladnění

Skladování a ukládání zbraní musí splňovat ustanovení Zákona o zbraních a střelivu.

Zbraň skladujte v obalech, které nepřitahují a nedrží vlhkost (kůže, tkaniny). Před dlouhodobým skladováním naneste do vývrtu zbraně, nábojové komory a na všechny mechanické kovové části zbraně vysoce kvalitní ochranný prostředek pro střelné zbraně. Všechny externí mechanické části, rám, hlaveň a závěr ošetřete vrstvou antikorozičního prostředku.

Před použitím zbraně je nutné antikoroziční prostředek důkladně očistit čistým hadříkem.

Provádějte kontrolu zbraně a všech jejích částí. Při podezření na poškození (opotřebení) nechte zbraň zkontrolovat u autorizovaného puškaře.

5. UŽIVATELSKÉ PŘÍZPŮSOBNÍ PISTOLE

5.1. Vypouštěč zásobníku

Vypouštěč zásobníku je oboustranný, otočný. Ke změně jeho orientace budete potřebovat vhodný vyrážecí trn (1 mm) a plochý šroubovák (2,5 mm).

- 1) Stiskněte zcela vypouštěč zásobníku a držte jej stlačený. Na opačné straně zbraně tím dojde k vystoupení vypouštěče nad povrch rukojeti a je zde ze zadní strany přístupný malý otvor. Do něj zasuňte až na doraz vyrážecí trn o průměru 1 mm (5.1.Figure 1)
- 2) Trn zasuňte do otvoru tak hluboko, až narazíte na zámek, který zajišťuje spojení vypouštěče a jeho záchyty. Zatlačte trnem na zámek – obrázek „5.1.Figure 2“ ilustruje princip mechanismu.
- 3) Pomocí šroubováku (2,5mm) přizvedněte záchyt vypouštěče zásobníku (5.1.Figure 3). V případě, že záchyt nelze takto vyjmout, stlačte současně zámek záchyty vyrážecím trnem a zároveň přizvedávejte záchyt plochým šroubovákem.
- 4) Z druhé strany vyjměte vypouštěč a pružinu (5.1.Figure 4)

- 5) Vložte pružinu vypouštěče z té strany pistole, kde si vypouštěč přejete mít (5.1. Figure 5)
- 6) Ze stejné strany vložte vypouštěč zásobníku (5.1. Figure 6)
- 7) Stlačte vypouštěč a z opačné strany proti němu zatlačte jeho záchyt, dokud neuslyšíte „klik“ zajišťovacího zámku (5.1. Figure 7 a 8).



5.1 Figure 1



5.1 Figure 2



5.1 Figure 3



5.1 Figure 4



5.1 Figure 5



5.1 Figure 6



5.1 Figure 7



5.1 Figure 8

5.2. Rukojeť pistole

Pokud velikost rukojeti pistole neposkytuje pohodlný a pevný úchop, zadní hřbet můžete zaměnit za menší nebo větší velikost.

Pro výměnu vytlačte vyrážecím trnem zajišťovací čep na spodní části zadního hřbetu. Nasadte nový hřbet a znovu zajistěte čepem (5.2. Figure 1).



5.2 Figure 1

5.3 Průvlečné poutko

Upínací kolík používaný k upevnění zadního dílu rukojeti, který je v místě průchodu kolíku opatřen vybráním, lze použít jako očko pro upevnění záchytného řemínku.

Vyrážecím trnem (4 mm) kolík vysuňte a vložte řemínek / poutko. Následně upínací kolík zasuňte zpět.

5.4. Mířidla

Muška a hledí jsou vyměnitelné a výškově a stranově stavitelné.

VAROVÁNÍ:

Pokaždé, před jakoukoliv úpravou pistole, zkontrolujte, že zbraň není nabitá (vyjmutý zásobník, prázdná nábojová komora). Zásobník neobsahuje náboje.

Pistoli rozložte na hlavní díly dle popisu v oddíle 4.1.1.

5.4.1 Polymerová mířidla

DEMONTÁŽ A MONTÁŽ MUŠKY

Pomocí plochého šroubováku vyšroubujte šroub mušky (5.4.1 Figure 1) a vytlačte ji ven. Montáž se provádí opačným postupem.



5.4.1 Figure 1

KOREKCE HLEDÍ

Pokud je střední bod zásahu příliš nahoře, otočte výškovým korekčním šroubem ve směru hodinových ručiček, pokud naopak příliš dole, otočte šroubem proti směru hodinových ručiček.

Jeden klik posune zásahy cca o 2 cm na vzdálenost 25 m.

Pokud je střední bod zásahu příliš vlevo, otočte stranovým korekčním šroubem ve směru hodinových ručiček, pokud naopak napravo, otočte šroubem proti směru hodinových ručiček. Jeden klik posune zásahy cca o 1 cm na vzdálenost 25 m (5.4.1 Figure 2).



5.4.3 VÝMĚNA MONTÁŽNÍ DESTIČKY (ADAPTÉRU)

Pro instalaci kolimátorového zaměřovače je nutné vyměnit montážní destičku dle konkrétní značky kolimátoru. Walther nabízí čtyři typy adaptérů (montážních destiček): Pro kolimátory Docter / Meopta (označení destičky 01), Trijicon (označení destičky 02), Leupold / DeltaPoint (označení destičky 04) a Vortex (označení destičky 06). Montážní destičky jsou určeny pro zaměřovače o maximální délce 47 mm.

Před výměnou montážní destičky rozložte pistol, jak je popsáno v části 4.1.1.

Poté vyšroubujte oba šroubky pomocí hvězdicového (torx) klíče velikosti T10 (5.4.3 Figure 1) a sejměte destičku ze závěru.



5.4.3 Figure 1



5.4.3 Figure 2



5.4.3 Figure 3



5.4.3 Figure 4

POZNÁMKA: Nezaměňujte tyto dva šrouby se šrouby, které náleží k zaměřovačům. Šrouby držící montážní destičku jsou metrické, se závitem M3x6. Modré lepidlo na závitu bezpečně udrží šrouby při střelbě (5.4.3 Figure 2).

Na vršek závěru umístěte novou destičku značkou dolů. Přitlačte destičku prsty k přednímu vybrání závěru (směrem k ústí hlavně) a utáhněte oba šroubky utahovacím momentem přibližně 2 Nm (5.4.3 Figure 3). Nainstalujte zvolený zaměřovač dle návodu odpovídajícího výrobce (5.4.3 Figure 4).

POZNÁMKA: Ujistěte se, že montážní šrouby jsou požadované délky a optická mířidla jsou pevně usazena. Závity šroubů je třeba proti nechtěnému uvolnění zajistit pomocí průmyslového lepidla (např. Loctite 648). Montážní destičky různých typů nabízíme na našich stránkách www.guns-trade.cz.

6 TECHNICKÁ DATA*

PDP Compact			
Ráže	9 mm x 19, 9 mm x 21		
Kapacita zásobníku	15 nábojů		
Model / Délka hlavně	4" / 102 mm	4.6" SD OR / 116 mm	5" / 127 mm
Rozměry (D/V/Š)	189 / 34 / 135 mm	206 / 34 / 135 mm	215 / 34 / 135 mm
Hmotnost s prázdným zásobníkem	725 g	720 g	775 g
Délka záměrné	163 mm	176 mm	188 mm
Šíře drážky hledí / Šířka mušky	3,7 mm / 3,7 mm		
Úst'ová energie / hmotnost střely	500J / 8g		
Vývrt hlavně, stoupání	Polygonní, 250 mm, pravotočivý		
Princip funkce	Zpětnorázový, s krátkým zákluzem, závěr uzamčený do výhozniho okénka.		
Typ	Samonabíjecí pistole s přímoběžným úderníkem		
Spoušť'ový mechanismus	Performance Duty Trigger (PDT)		
Odpor spouště/krok	25 N / 9 mm pro každý výstřel.		
Vypouštěč zásobníku	Stranově volitelný		
Velikost rukojeti	S/M/L		
Otická mířidla - délka / možnosti	47 mm / př. Docter/Vortex, Leupold, Trijicon		
Pojistky	Spoušť'ová, úderníková, pádová.		
Konstrukční materiál	Závěr a hlaveň: Teniferovaná uhlíkatá ocel. Rám: Vysoce pevný polymer.		

PDP Full Size				
Ráže	9 mm x 19, 9 mm x 21			
Kapacita zásobníku	18 nábojů			
Model / Délka hlavně	4" / 102 mm	4,5 / 115	5" / 127 mm	5,1" SD / 130
Rozměry (D/V/Š) mm	189 / 34 / 143	202 / 34 / 143	215 / 34 / 143	219 / 34 / 143
Hmotnost s prázdným zásobníkem	730 g	760 g	780 g	765 g
Délka záměrné	163 mm	176 mm	188 mm	188 mm
Šíře drážky hledí / Šířka mušky	3,7 mm / 3,7 mm			
Úst'ová energie / hmotnost střely	500J / 8g			
Vývrt hlavně, stoupání	Polygonní, 250 mm, pravotočivý			
Princip funkce	Zpětnorázový, s krátkým zákluzem, závěr uzamčený do výhozniho okénka.			
Typ	Samonabíjecí pistole s přímoběžným úderníkem			
Spoušť'ový mechanismus	Performance Duty Trigger (PDT)			
Odpor spouště/krok	25 N / 9 mm pro každý výstřel.			
Vypouštěč zásobníku	Stranově volitelný			
Velikost rukojeti	S/M/L			
Otická mířidla - délka / možnosti	47 mm / př. Docter/Vortex, Leupold, Trijicon			
Pojistky	Spoušť'ová, úderníková, pádová. Výstražník			
Konstrukční materiál	Závěr a hlaveň: Teniferovaná uhlíkatá ocel. Rám: Vysoce pevný polymer.			

*Uvedené hodnoty jsou zprůměrované

DOVOZCE: **CB SERVIS CENTRUM s.r.o.**, Střelnice Borek 473, 373 67 Borek, www.guns-trade.cz

DATUM PRODEJE:

Razítko / Podpis: